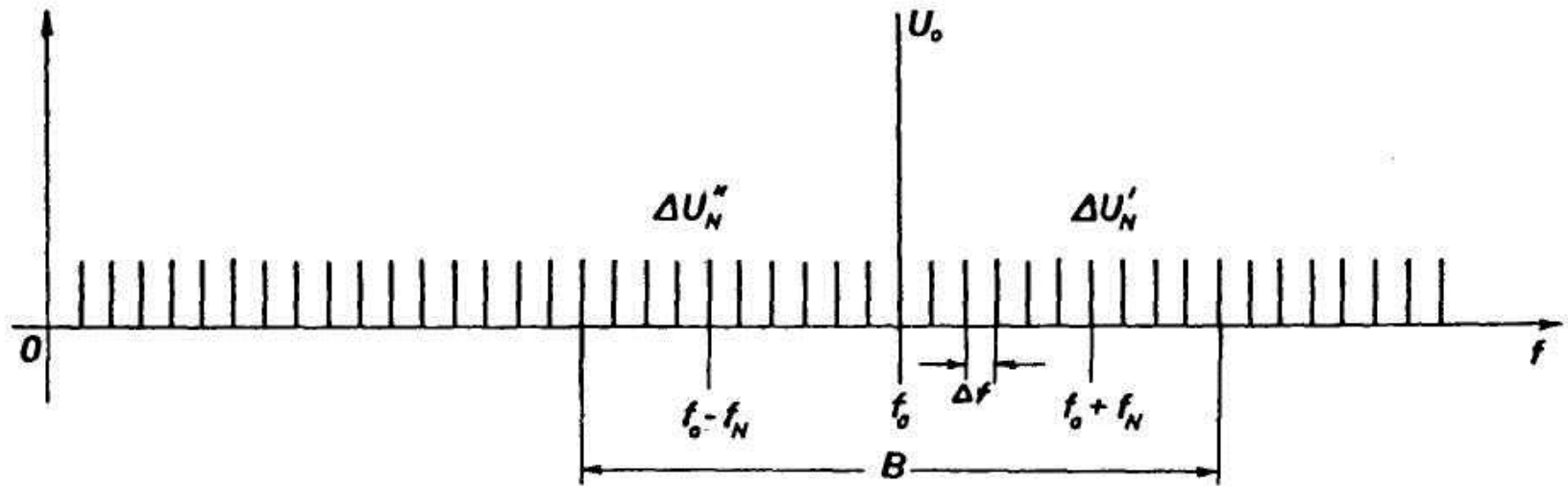


SREDNJA SNAGA ŠUMA NA IZLAZU IZ PRIJEMNIKA FAZNO MODULISANIH SIGNALA

Spektralna gustina srednje snage šuma ne zavisi od učestanosti i možemo da je aproksimiramo diskretnim spektrom koji je sastavljen od ekstremno velikog broja sinusoidalnih komponenata, čije su amplitude ΔU_N male i međusobno jednake, učestanosti su ravnomjerno raspoređene u spektru, učestanosti dvije susjedne komponente razlikuju za Δf a faze su slučajne veličine.



Slika: Amplitudski spektar koji približno predstavlja spektar šuma na ulazu u prijemnik.

Sa B je označena širina propusnog opsega filtra na ulazu u prijemnik, a sa U_0 nosilac.

Posmatrajmo jednu od komponenata šuma čija je učestanost $f_0 + f_N$, amplitude $\Delta U_N'$ i slučajne faze. Ona će izazvati ugaonu modulaciju nosioca. Maksimalna devijacija faze biće:

$$\Delta\Phi'_{0N} = \frac{\Delta U_N'}{U_0}$$

Na izlazu iz faznog diskriminatora dobiće se sinusoidalni napon učestanosti f_N , čija je amplituda:

$$\Delta U'_{N\Phi} = D_{\Phi} \frac{\Delta U_N'}{U_0}$$

Odgovarajuća srednja snaga će biti srazmjerna kvadratu amplitude, tj. snaga posmatrane komponente na izlazu faznog diskriminatora je:

$$\Delta P'_{N\Phi} = D_{\Phi P} \frac{\Delta P_N'}{P_0}$$

$\Delta P_N'$ predstavlja snagu posmatrane komponente na ulazu, P_0 snagu nosioca, a $D_{\Phi P}$ predstavlja novu konstantu srazmjere koja karakteriše efikasnost faznog diskriminatora.

U spektru šuma na ulazu postoji i komponenta šuma čija je učestanost f_0-f_N , pa i ova komponenta na izlazu diskriminatora daje sinusoidalni napon učestanosti f_N čija je snaga:

$$\Delta P_{N\Phi}'' = D_{\Phi P} \frac{\Delta P_N''}{P_0}$$

Ove dvije komponente šuma imaju jednake amplitude, a slučajne faze, pa su im i snage jednake.

Ukupna snaga komponente šuma na izlazu, na učestanosti f_N je jednaka sumi **snaga** ove dvije komponente (sabiraju se po snazi, ne po amplitudi):

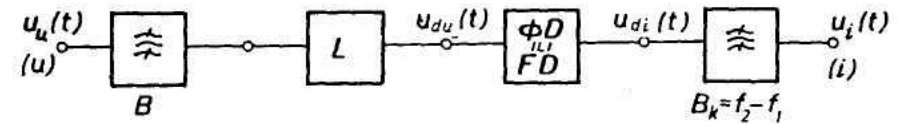
$$\Delta P_{N\Phi} = \Delta P_{N\Phi}' + \Delta P_{N\Phi}'' = 2D_{\Phi P} \frac{\Delta P_N'}{P_0}$$

Kako važi aproksimacija da je šum sastavljen od beskonačno mnogo sinusoidalnih komponenata infinitezimalnih amplituda pri čemu se učestanosti dvije susjedne komponente u spektru razlikuju za elementarnu veličinu Δf , a čije su faze slučajne, onda izraz za snagu prelazi u diferencijalni oblik, pa je:

$$dP_{N\Phi} = 2D_{\Phi P} \frac{dP_N'}{P_0}$$

dP_N predstavlja raspoloživu srednju snagu slučajnog šuma na izlazu iz faznog diskriminatora u elementarnom opsegu učestanosti df u okolini učestanosti f_N , pa je:

$$dP_N = p_N df$$



$$dP_{N\Phi} = 2D_{\Phi P} \frac{p_N}{P_0} df = D_{\Phi P} \frac{2\bar{F}kT}{P_0} df = p_{N\Phi} df$$

Znači, spektralna gustina srednje snage šuma na izlazu je:

$$p_{N\Phi} = \frac{dP_{N\Phi}}{df} = 2D_{\Phi P} \frac{p_N}{P_0} = D_{\Phi P} \frac{2\bar{F}kT}{P_0}$$

Znači, raspodjela srednje snage šuma u spektru nije promijenila karakter i ostala je konstantna.

U prijemniku iza diskriminatora postoji filter koji propušta opseg učestanosti od f_1 do f_2 , pa će se na njegovom izlazu pojaviti samo one komponente šuma sa ulaza čije su učestanosti $f_0 \pm f_N$ takve da njihova učestanost na izlazu iz diskriminatora pada u opseg filtra. Ukupna snaga slučajnog šuma na izlazu iz filtra, odnosno prijemnika, biće:

$$P_{N\Phi} = \int_{f_1}^{f_2} p_{N\Phi} df = D_{\Phi P} \frac{2\bar{F}kT}{P_0} \int_{f_1}^{f_2} df = D_{\Phi P} \frac{2\bar{F}kT}{P_0} B_k, \quad B_k = f_2 - f_1$$

SREDNJA SNAGA ŠUMA NA IZLAZU PRIJEMNIKA FM SIGNALA

Razmatrajmo slučaj frekvencijski modulisanih signala. Smatrajući da na ulazu u prijemnik imamo slučajan šum čija je spektralna gustina srednje snage:

$$p_N = \overline{F}kT = \text{const.}$$

Šum aproksimiramo sa beskonačno mnogo komponenti istih amplituda i slučajnih faza.

Komponenta šuma na ulazu, čija je učestanost $f_0 + f_N$ a amplituda $\Delta U_N'$ izvršice ugaonu modulaciju nosioca, tako da je maksimalna devijacija učestanosti:

$$\Delta f_{0N}' = \frac{\Delta U_N'}{U_0} f_N$$

Na izlazu iz frekvencijskog diskriminatora dobiće se sinusoidalni napon učestanosti f_N , čija je amplituda:

$$\Delta U_{NF}' = D_F \frac{\Delta U_N'}{U_0} f_N = \Delta U_{NF}'(f_N)$$

Snaga posmatrane komponente srazmjerna je kvadratu njene amplitude:

$$\Delta P'_{NF} = \Delta P'_{NF}(f_N) = D_{FP} \frac{\Delta P'_N}{P_0} f_N^2$$

Slično je i sa komponentom šuma na f_0-f_N čija je amplituda $\Delta U_N''$, pa se na izlazu diskriminatora dobiće se sinusoidalni napon učestanosti f_N , čija je amplituda:

$$\Delta U''_{NF} = D_F \frac{\Delta U_N''}{U_0} f_N = \Delta U''_{NF}(f_N)$$

a snaga:

$$\Delta P''_{NF} = \Delta P''_{NF}(f_N) = D_{FP} \frac{\Delta P''_N}{P_0} f_N^2$$

Pošto je $\Delta U_N' = \Delta U_N''$, to će i snage ovih komponentata na izlazu biti jednake, pa je srednja snaga rezultante komponente, čija je učestanost f_N na izlazu:

$$\Delta P_{NF} = \Delta P'_{NF} + \Delta P''_{NF} = 2\Delta P'_{NF}(f_N) = 2D_{FP} \frac{\Delta P'_N}{P_0} f_N^2$$

Ako se sa diskretnog spektra šuma pređe na kontinualan (šum se predstavi sa beskonačno mnogo sinusoidalnih komponenti infinitezimalnih amplituda i slučajnih faza, pri čemu se učestanosti dvije susjedne komponente razlikuju za df), diferencijalni oblik izraza za snagu je:

$$dP_{NF} = 2D_{FP} \frac{dP'_N}{P_0} f_N^2$$

$$dP'_N = p_N df = \bar{F}kTdf$$

f_N predstavlja *bilo koju učestanost* iz opsega učestanosti od f_1 do f_2 , to se indeks N može izostaviti. Izraz za spektralnu gustinu snage šuma na izlazu iz prijemnika je oblika:

$$p_{NF} = \frac{dP_{NF}}{df} = D_{FP} \frac{2\bar{F}kT}{P_0} f^2 = p_{NF}(f)$$

Spektralna gustina srednje snage šuma na izlazu iz frekvencijskog diskriminatora *nije konstantna* već zavisi od učestanosti.

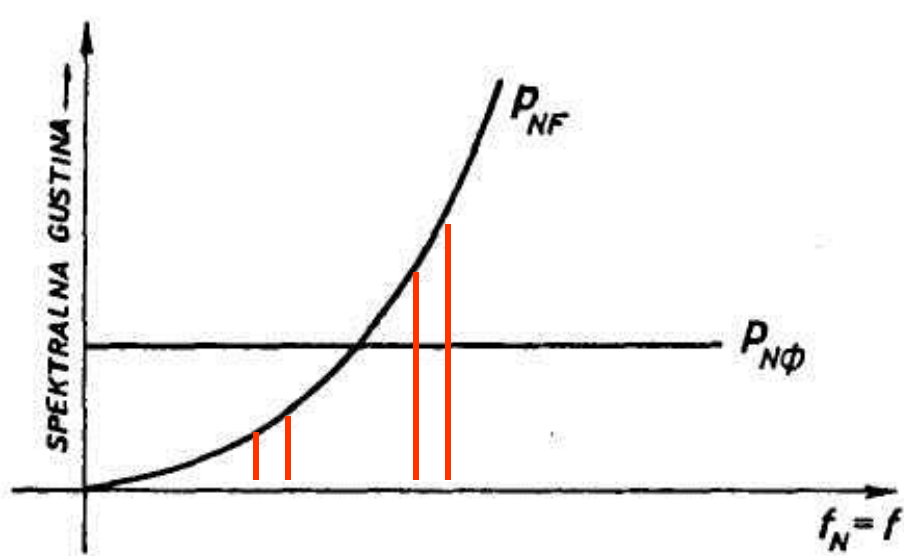
Iza diskriminatora postoji filter koji propušta komponente iz opsega $B_k=f_2-f_1$, pa se na izlazu iz filtra (prijemnika) pojavljuju samo one komponente šuma čije su učestanosti f_0+f_N takve da njihova učestanost na izlazu iz diskriminatora pada u opseg filtra. Ukupna snaga slučajnog šuma na izlazu iz filtra, odnosno prijemnika FM signala, biće:

$$P_{N\Phi} = \int_{f_1}^{f_2} p_{NF} df = D_{\Phi P} \frac{2\bar{F}kT}{P_0} \int_{f_1}^{f_2} f^2 df$$

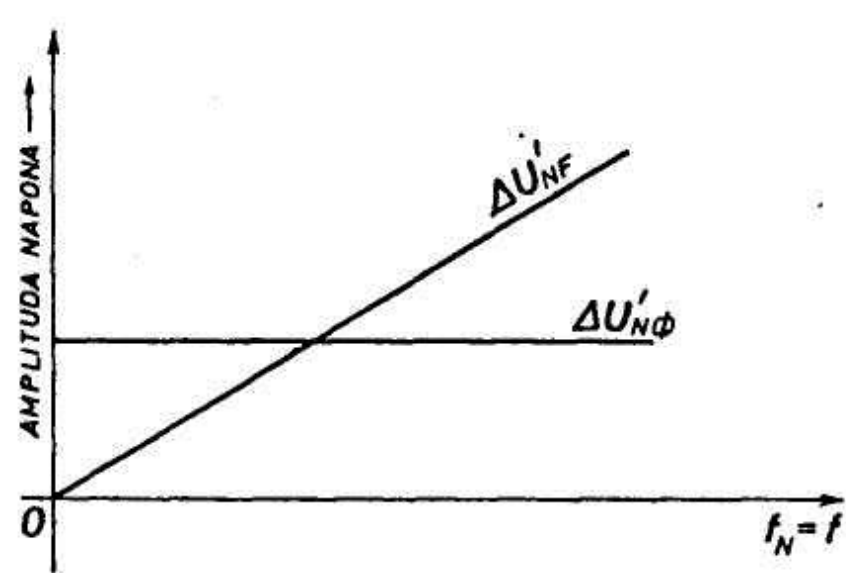
✓ Zaključak:

Poređenje između fazne i frekvencijske modulacije u pogledu uticaja šuma:

- Spektralna gustina srednje snage šuma na izlazu iz diskriminatora fazno moduliranih signala ostaje i dalje konstantna.
- Spektralna gustina srednje snage šuma na izlazu iz diskriminatora frekvencijski moduliranih signala nije konstantna, već zavisi od kvadrata učestanosti.



Slika: Spektralna gustina raspoložive srednje snage šuma na izlazu iz prijemnika PM i FM signala



Slika: Zavisnost amplitude napona komponente šuma na izlazu iz prijemnika PM i FM signala

Ako signal ima spektar koji se nalazi u opsegu učestanosti B_k , u slučaju fazne modulacije, šum na izlazu će uvijek biti isti, bez obzira gdje se na skali učestanosti nalazi ovaj opseg. **U sistemima sa frekvencijskom modulacijom, što je taj opseg više pomjeren ka višim učestanostima, šum na izlazu iz prijemnika biće veći.**

Ova činjenica ima poseban značaj u sistemima u kojima se multipleksni signal, obrazovan na bazi frekvencijske raspodjele kanala, prenosi sistemom fazne, odnosno frekvencijske modulacije.

ODNOS S/N NA IZLAZU IZ PRIJEMNIKA PM SIGNALA

Pretpostavimo da je nosilac u predajniku fazno modulisan test tonom:

$$u_m(t) = U_m \cos \omega_m t$$

Maksimalna devijacija faze je:

$$\Delta\Phi_{0S} = k_\varphi U_m$$

Na izlazu iz faznog diskriminatora dobiće se sinusoidalni test ton čija je amplituda:

$$U_{S\Phi} = D_\Phi \Delta\Phi_{0S}$$

Njegova srednja snaga biće:

$$P_{S\Phi} = D_{\Phi P} (\Delta\Phi_{0S})^2 = P_{Si}$$

Pošto izlazni filter ne unosi nikakvo slabljenje, to će ova snaga biti ista i na izlazu iz prijemnika. Odnos signal/šum na izlazu prijemnika fazno modulisanih signala je:

$$\frac{P_{Si}}{P_{Ni}} = \frac{P_{S\Phi}}{P_{N\Phi}} = \frac{(\Delta\Phi_{0S})^2 P_0}{2FkTB_k} = \left(\frac{S}{N} \right)_i, \quad B_k = f_2 - f_1$$

U slučaju fazne modulacije na ulazu su snage signala i šuma:

$$P_{Su} = P_0; \quad P_{Nu} = 2\bar{F}kTB_k$$

Konačno dobijamo da je:

$$\frac{P_{Si}}{P_{Ni}} = \left(\frac{S}{N}\right)_i = (\Delta\Phi_{0S})^2 \left(\frac{S}{N}\right)_u$$

Na izlazu iz prijemnika odnos signal/šum će biti utoliko veći ukoliko je maksimalna devijacija faze $\Delta\Phi_{0S}$, odnosno indeks modulacije veći.

Međutim, treba imati na umu da se povećanjem indeksa modulacije širi spektar fazno modulisanog signala, pa i sistem prenosa mora da ima širi propusni opseg.

ODNOS S/N IZLAZU IZ PRIJEMNIKA FM SIGNALA

Neka je nosilac u predajniku frekvencijski modulisan sinusoidalnim test tonom:

$$u_m(t) = U_m \cos \omega_m t$$

Maksimalna devijacija učestanosti je:

$$\Delta f_{0S} = k_f U_m$$

Na izlazu iz frekvencijskog diskriminatora dobiće se sinusoidalni test ton čija je amplituda:

$$U_{SF} = D_F \Delta f_{0S}$$

Njegova srednja snaga biće:

$$P_{SF} = D_{FP} (\Delta f_{0S})^2 = P_{Si}$$

Pošto izlazni filter ne unosi nikakvo slabljenje, to će ova snaga biti ista i na izlazu iz prijemnika. Odnos signal/šum na izlazu prijemnika frekvencijski modulisanih signala je:

$$\frac{P_{Si}}{P_{Ni}} = \frac{P_{SF}}{P_{NF}} = \frac{(\Delta f_{0S})^2 P_0}{2FkT \int_{f_1}^{f_2} f^2 df} = \left(\frac{S}{N} \right)_i$$

$$\frac{P_{Si}}{P_{Ni}} = \frac{(\Delta f_{0S})^2 P_0}{2\bar{F}kT \int_{f_1}^{f_2} f^2 df} \cdot \frac{B_k}{B_k} = \frac{(\Delta f_{0S})^2 B_k}{\int_{f_1}^{f_2} f^2 df} \cdot \frac{P_0}{2\bar{F}kTB_k}$$

$$\frac{P_{Si}}{P_{Ni}} = \left(\frac{S}{N} \right)_i = \frac{(\Delta f_{0S})^2 B_k}{\int_{f_1}^{f_2} f^2 df} \left(\frac{S}{N} \right)_u$$

Povećanjem devijacije Δf_{0S} može da se poboljša odnos signal/šum. Međutim, povećanje devijacije znači veći propusni opseg B. Dakle, i u slučaju frekvencijske modulacije, odnos signal/šum može da se poveća na račun povećanja širine opsega transmisionog sistema.

To povećanje ne može da ide do proizvoljno velikih granica, jer se proširenjem propusnog opsega sistema povećava i šum. Očigledno je da će u jednom trenutku snaga šuma dostići snagu nosioca i, nastavljajući dalje sa povećanjem devijacije, odnosno opsega, ona postaje čak i veća od P_0 .

PRAG PRIJEMA KOD FM

Srednja snaga šuma na ulazu u limiter je:

$$P_{NR} = \overline{F}kTB$$

Odnos signal/šum izražen preko snage nosioca i ukupne snage šuma koja ulazi u prijemnik je:

$$\frac{P_{Si}}{P_{Ni}} = \frac{(\Delta f_{0S})^2 B}{2 \int_{f_1}^{f_2} f^2 df} \cdot \frac{P_0}{P_{NR}} \quad / \quad 10 \log$$

$$10 \log \frac{P_{Si}}{P_{Ni}} = 10 \log \frac{(\Delta f_{0S})^2 B}{2 \int_{f_1}^{f_2} f^2 df} + 10 \log \frac{P_0}{P_{NR}}$$

$$a_{Ni} = \nu + a_{N0}, \quad \nu = 10 \log \frac{(\Delta f_{0S})^2 B}{2 \int_{f_1}^{f_2} f^2 df}$$

a_{Ni} - odnos signal/šum na izlazu iz prijemnika izražen u dB;

a_{N0} - odnos snage nosioca i snage šuma koji ulazi u prijemnik, izražen u dB (odnos nosilac/šum);

ν - faktor poboljšanja odnosa signal/šum

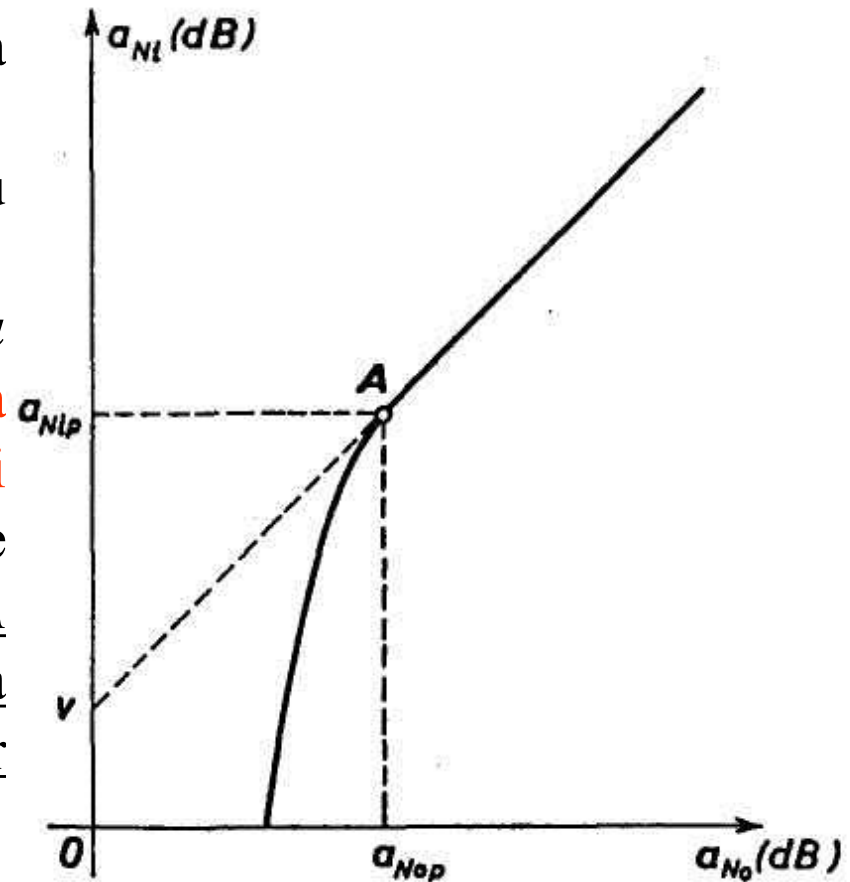
Teorijski, ova funkcija bi bila prava linija (isprekidana).

Puno izvučena linija pokazuje zavisnost a_{Ni} od a_{No} i ona se jednim dijelom poklapa sa dobijenim izrazom.

Za $a_{No} < a_{No_p}$ odnos signal/šum na izlazu a_{Ni} počinje naglo da se kvari.

Vrijednost a_{No_p} definiše **prag prijema** prijemnika FM signala. **Prag prijema predstavlja minimalni odnos S/N pri kojima veza funkcionise.** On se definiše na razne načine. Smatramo da je tačka A sa slike definisana tako da je u njoj vršna vrijednost napona šuma na ulazu u limiter jednaka amplitudi nosioca.

Pošto je riječ o vršnoj vrijednosti, mora da se kaže i u kom procentu vremena ε ta vrijednost može da bude prevaziđena. Obično se uzima da je $\varepsilon = 0,005\%$ posmatranog vremenskog intervala.



Slika: Zavisnost odnosa S/N na izlazu iz FM prijemnika od odnosa nosilac/N na njegovom ulazu. Tačka A definiše prag prijema

Na ulaz limitera dolazi uskopojasni šum koji slijedi Rayleigh-ovu raspodjelu amplituda anvelope šuma. Vjerovatnoća da amplituda anvelope U prevaziđe neku specificiranu vrijednost je:

$$P(U \geq U_N^\varepsilon) = \varepsilon = e^{-\frac{(U_N^\varepsilon)^2}{2\sigma^2}} = e^{-\frac{(U_N^\varepsilon)^2}{2U_{Neff}^2}}$$

$$\varepsilon = 0,005\% \Rightarrow \frac{(U_N^\varepsilon)^2}{2U_{Neff}^2} \approx 10$$

$$U_N^\varepsilon \approx 4,5U_{Neff}$$

A – prag prijema ispod koga dolazi do naglog pogoršanja veze je tačka u kojoj je $U_N^\varepsilon \approx 4,5U_{Neff} = U_0$

Ako je ulazna otpornost limitera R , onda slijedi da je:

$$\frac{U_0^2}{2R} \approx 20 \frac{U_{Neff}^2}{2R}$$

$$P_0 \approx 10P_{NR} = 10\bar{F}kTB = P_{0p}$$

✓ Zaključak:

Kada srednja snaga nosioca postane jednaka desetstrukoj snazi šuma na ulazu u limiter, odnosno kada odnos nosilac/šum postane jednak 10 dB, odnos signal/šum a_{Ni} počće naglo da opada. Vrijednost snage nosioca $P_0=P_{0p}$ naziva se *prag prijema*.

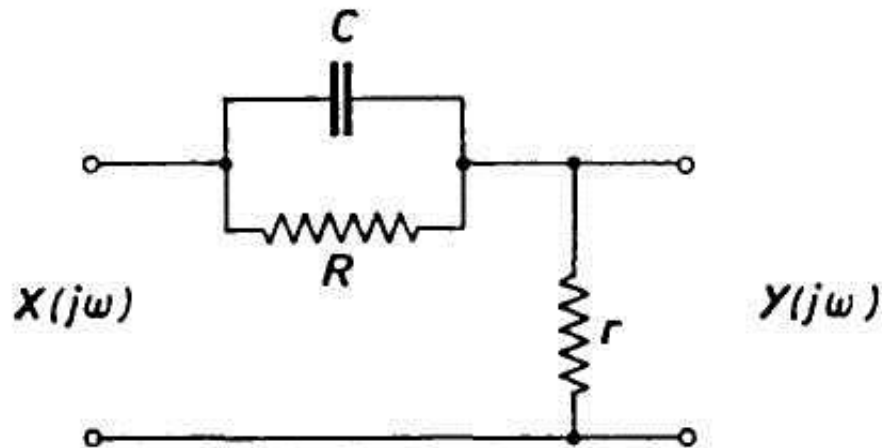
Kada nosilac dostigne prag ili siđe ispod njega, šum na izlazu iz prijemnika naglo poraste i veza se *prekida*.

POSTUPCI POBOLJŠANJA ODNOSA S/N ZA FM PRIJEMNIK

Spektralna gustina srednje snage slučajnog šuma na izlazu iz FM prijemnika srazmjerna je f^2 , $f_1 < f < f_2$. Znači da, kako se ide ka višim učestanostima u spektru modulišućeg signala, šum postaje sve veći.

U FM sistemima u cilju poboljšanja odnosa S/N koriste se sklopovi u predajniku i prijemniku koji se nazivju *preemfazis* i *deemfazis*. Oni se koriste kako bi se korigovala zavisnost spektralne gustine srednje snage šuma od učestanosti.

Kolo preemfazisa se postavlja **na ulaz u FM modulator**. Signal se modifikuje tako da se komponente na nižim učestanostima više slabe nego komponente na višim, izjednačavajući njihov odnos.



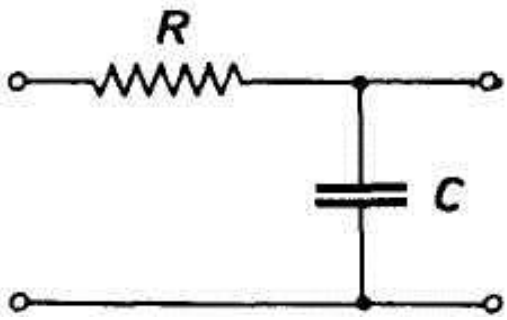
Slika: Kolo preemfazisa za muzički signal

$$H(j\omega) = \frac{r(1 + j\omega RC)}{R + r + j\omega CRr}$$

$$R \gg r \Rightarrow H(j\omega) \approx \frac{r}{R} (1 + j\omega RC) = \frac{r}{R} \left(1 + j \frac{\omega}{\omega_1} \right)$$

$$20 \log |H(j\omega)| = 20 \log \frac{r}{R} + 10 \log \left[1 + \left(\frac{\omega}{\omega_1} \right)^2 \right]$$

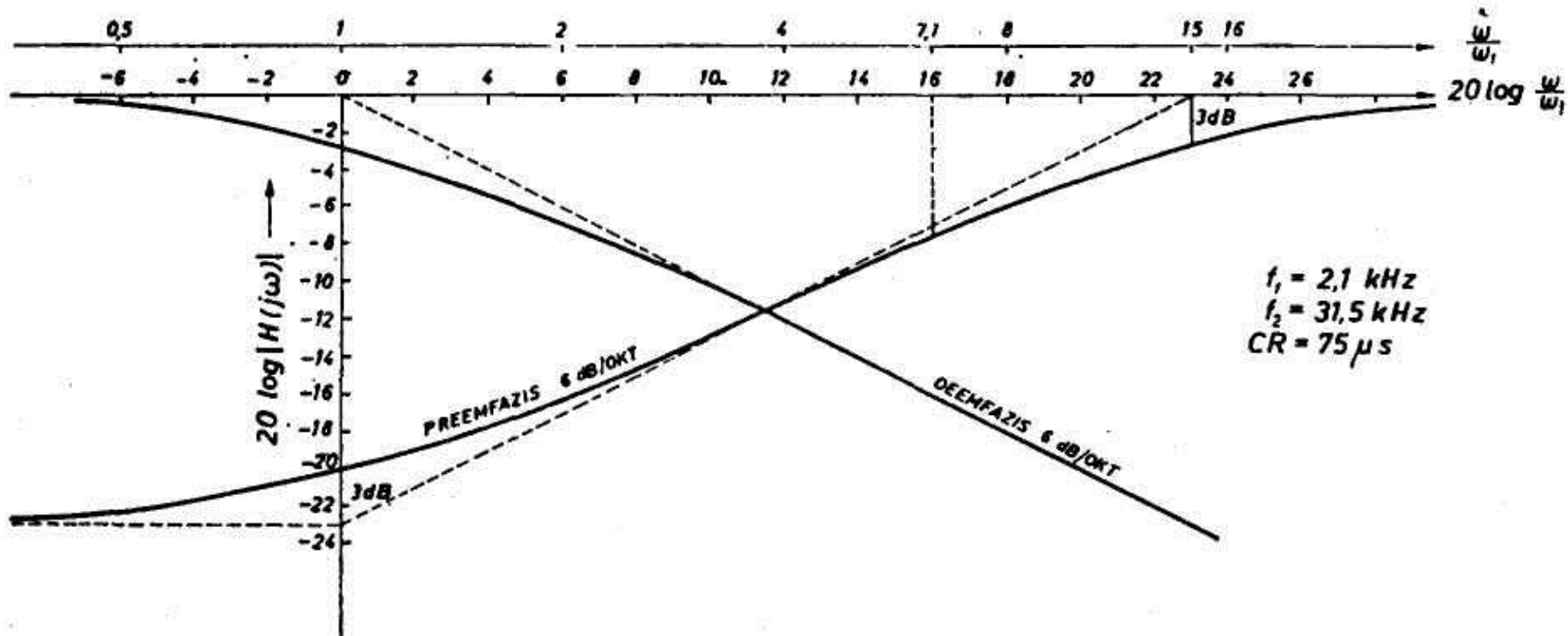
Na prijemu, iza diskriminatora se postavlja specijalan sklop - *deemfazis*. Njegov zadatak je da anulira efekat preemfazisa na signal, tj. kolo deemfazisa mora biti komplementarno kolu preemfazisa.



Slika: Kolo deemfazisa koje odgovara kolu preemfazisa sa slike

$$H(j\omega) = \frac{1}{1 + j\omega CR} = \frac{1}{1 + j \frac{\omega}{\omega_1}}$$

$$20 \log |H(j\omega)| = 10 \log \frac{1}{1 + \left(\frac{\omega}{\omega_1} \right)^2} \approx -20 \log \frac{\omega}{\omega_1}$$



Slika: Karakteristika preemfazisa i deemfazisa sa slike

Kolo preemfazisa više slabi komponente na nižim učestanostima nego na višim, izjednačavajući na neki način njihov odnos.

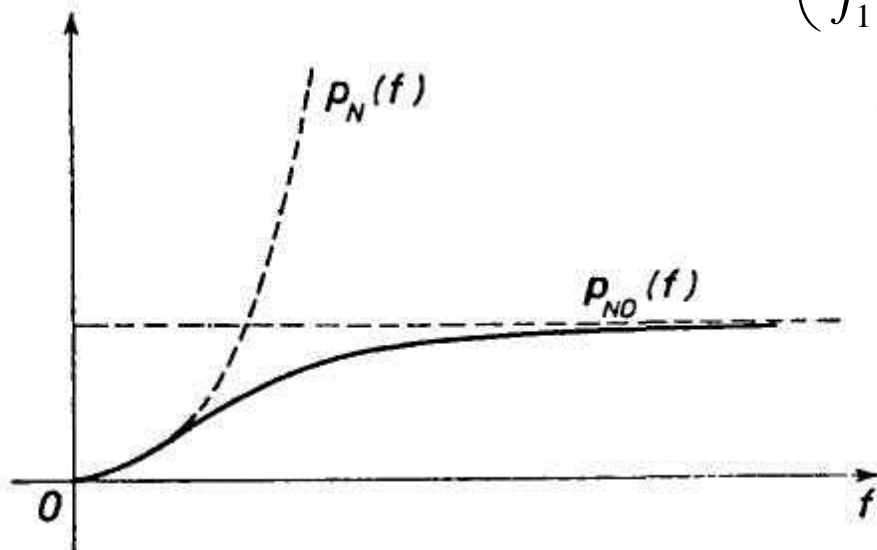
Kada signal prođe kroz preemfazis i deemfazis, ima isti raspored spektralnih komponenti. Šum prolazi kroz deemfazis, pa se spektralna gustina srednje snage šuma mijenja tako da komponente na višim učestanostima više slabe.

Spektralna gustina snage slučajnog šuma na izlazu iz diskriminatora je:

$$p_N(f) = D_{FP} \frac{2\bar{F}kT}{P_0} f^2 = \alpha f^2, \quad \alpha = \text{const.}$$

Spektralna gustina snage slučajnog šuma na izlazu iz kola deemfazisa će biti:

$$p_{ND}(f) = |H(j\omega)|^2 p_N(f) = \frac{\alpha f^2}{1 + \left(\frac{f}{f_1}\right)^2}$$



Za $f \ll f_1 \Rightarrow p_{ND}(f) = p_N(f)$, deemfazis nema nikakvog uticaja

Za $f \gg f_1 \Rightarrow p_{ND}(f) \approx \alpha f_1^2 = \text{const.}$, kolo deemfazisa utiče tako da ona postaje nezavisna od učestanosti.

Slika: Spektralna gustina srednje snage šuma $p_N(f)$ na ulazu u kolo deemfazisa i odgovarajuća spektralna gustina $p_{NF}(f)$ na njegovom izlazu

Poboljšanje unijeto kolom deemfazisa definiše se kao količnik ukupne snage šuma na izlazu iz prijemnika kad nema deemfazisa i snage šuma kada postoji deemfazis.

Pretpostavimo da se spektar signala nalazi u opsegu učestanosti od $f_1=0$, do $f_2=f_{\max}$. Ukupna snaga šuma na izlazu iz FM prijemnika bez deemfazisa biće:

$$P_{Ni}(f) = D_{FP} \frac{2\bar{F}kT}{P_0} \int_{f_1=0}^{f_2=f_{\max}} f^2 df = D_{FP} \frac{2\bar{F}kT}{P_0} \frac{f_{\max}^3}{3}$$

Snaga šuma na izlazu iz prijemnika, kad u njemu postoji deemfazis, biće:

$$P_{NiD}(f) = D_{FP} \frac{2\bar{F}kT}{P_0} \int_0^{f_{\max}} \frac{f^2}{1 + \left(\frac{f}{f_1}\right)^2} df = D_{FP} \frac{2\bar{F}kT}{P_0} f_1^3 \left(\frac{f_{\max}}{f_1} - \arctg \frac{f_{\max}}{f_1} \right)$$

Faktor poboljšanja ostvaren uvođenjem kola deemfazisa je:

$$\theta = \frac{P_{Ni}}{P_{NiD}} = \frac{1}{3} \left(\frac{f_{\max}}{f_1} \right)^3 \frac{1}{\frac{f_{\max}}{f_1} - \arctg \frac{f_{\max}}{f_1}}$$

$$\text{Za } f_{\max} \ll f_1 \Rightarrow \theta = 1$$

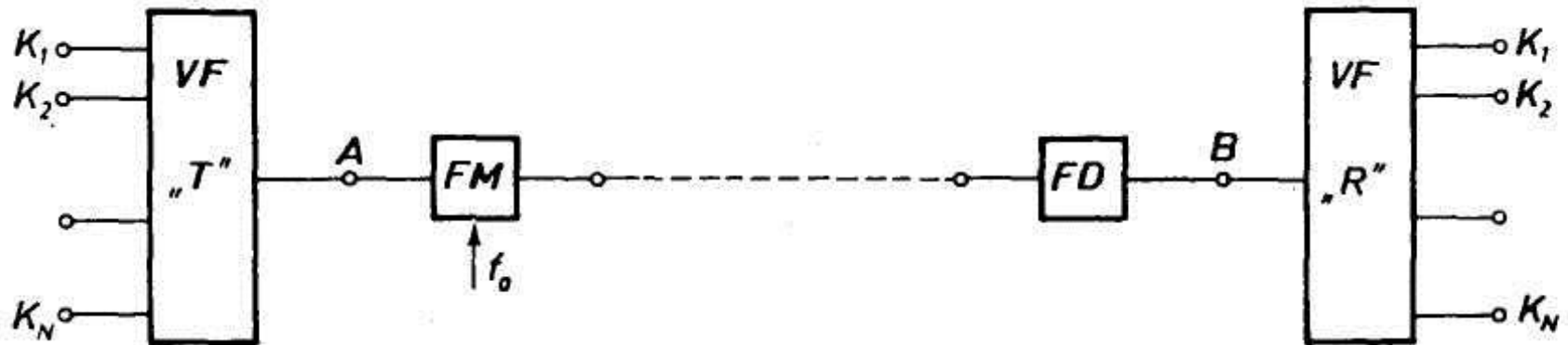
Deemfazis nema uticaja

$$\text{Za } f_{\max} \gg f_1 \Rightarrow \theta \rightarrow \frac{1}{3} \left(\frac{f_{\max}}{f_1} \right)^2 > 1$$

Ostvaruje se poboljšanje

Pri prenosu muzičkog signala: $f_{\max} = 15$ kHz, $f_1 = 2,1$ kHz poboljšanje iznosi $\theta = 20$, tj. 13dB.

ODNOS S/N PRI PRENOSU MULTIPLEKSNIH SIGNALA



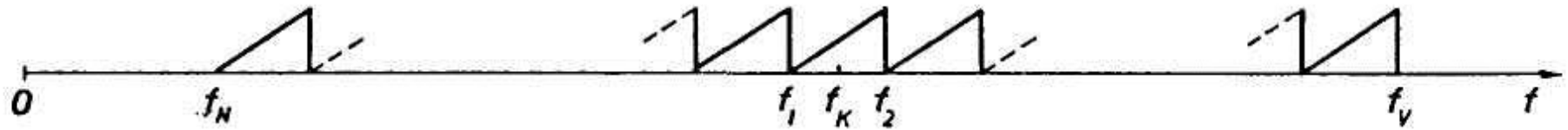
Multiplexni signal frekvencijski moduliše nosilac. Sa VF „T” je označen predajnik u kome se obrazuje multiplexni signal.

Neka je riječ o prenosu govora, onda se na svaki od N ulaza (K_1, \dots, K_N) dovodi telefonski signal čiji se spektar nalazi u opsegu učestanosti od 300 Hz do 3400 Hz. Formira se multiplexni signal čiji spektar (tačka A) zauzima opseg učestanosti $B=N4\text{kHz}$. Ovaj signal pobuđuje frekvencijski modulator.

Na izlazu iz diskriminatora FD (tačka B) dobija se multiplexni signal. U prijemniku VF „R” filtrima i sinhronom demodulacijom svaki od spektara se ponovo vraća u svoj prirodni položaj, pa se na izlazima K_1, \dots, K_N dobijaju odgovarajući telefonski signali.

Pošto se svaki od N signala prenosi kroz svoj kanal, nezavisan od ostalih, odnos signal/šum na izlazima K_1, \dots, K_N može da se računa za svaki od kanala posebno, kao da samo taj kanal postoji u sistemu.

Posmatrajmo jedan od kanala koji zauzima opseg učestanosti od f_1 do f_2 :



Slika: Šematski prikazani spektri signala u pojedinim kanalima multipleksa sa frekvencijskom raspodjelom kanala

$$A_{Ni} = \frac{P_{Si}}{P_{Ni}} = \frac{(\Delta f_{0S})^2}{\int_{f_1}^{f_2} f^2 df} \cdot \frac{P_0}{2FkT}, \quad \int_{f_1}^{f_2} f^2 df \approx f_K^2 \int_{f_1}^{f_2} df = f_K^2 (f_2 - f_1) = f_K^2 B_K$$

$$A_{NiK} = \frac{(\Delta f_{0Seff})^2}{f_K^2} \cdot \frac{P_0}{FkTB_K}$$

- Odnos S/N na izlazu iz K-tog kanala potpuno definisan karakteristikma tog kanala, i ne zavisi od onoga šta je u drugim kanalima;
- Odnos S/N je manji što je položaj kanala f_K u osnovnom opsegu učestanosti viši.